

Код производителя указан на упаковке в соответствии с буквой:

А - ООО «МК БТС», г. Пенза, ул. Карпинского, д/д.99, офис 3

Б - ООО «Мебелони», Пензенская область, г. Пенза, ул. Рябова, стр. 7Д

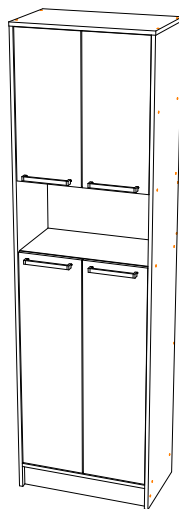
## Инструкция по сборке и эксплуатации мебели

Наборы мебели для прихожей «Некст»

Шкаф многоцелевого назначения

Обувница

04-74.011



Габаритные размеры

Ширина: 602

Высота: 2056

Глубина: 352

максимальная нагрузка

на полку, трубки или вязку - 10 кг.

### ОБЩИЕ ТЕХНИЧЕСКИЕ УКАЗАНИЯ

Настоятельно рекомендуем перед началом сборки внимательно ознакомиться с данной инструкцией, проверить наличие всех деталей и фурнитуры согласно комплектующим ведомостям, убедиться в их качестве (отсутствие царапин, сколов, вмятин и т.д.) т.к. претензии по количеству комплектующих и качеству изделия после сборки не принимаются

Сборку советуем производить вдвоём на ровной поверхности, в качестве подкладочного материала рекомендуем использовать гофрокартон от упаковок.

Производитель оставляет за собой право вносить изменения не нарушающих внешнего вида и габаритных размеров изделия (замена крепежной фурнитуры, ножек, ручек и т. д. на аналоги).

### Правила эксплуатации

Для длительного сохранения эксплуатационных и эстетических качеств мебели необходимо соблюдать следующие правила по уходу за мебелью во время ее эксплуатации:

- эксплуатировать мебель в сухом, проветриваемом помещении с температурой воздуха от +10 С до +40 С и относительной влажностью воздуха не более 70%
- в процессе эксплуатации мебели возможно ослабление крепежной фурнитуры - необходимо ее поправлять
- при эксплуатации изделий имеющие декоративные решения в виде стекла или зеркал необходимо помнить, что эксплуатация стекла и зеркал с трещиной сопряжено с риском получения травм. Следует немедленно заменить стекло/зеркало при появлении трещин.
- не допускать скопления влаги на поверхностях изделия во избежание набухания щитов и отклейки кромок
- беречь поверхности от механических повреждений, не ставить на поверхность горячие предметы
- при чистке использовать влажную ткань с применением специальных средств по уходу за мебелью с последующей протиркой поверхностей насухо
- не допускайте попадания на поверхность веществ, таких как растворители, бензин, обезжиривающие средства и др.

### Гарантийные обязательства

- Изготовитель гарантирует соответствие мебели требованиям ГОСТ 16371-2014, ТР ТС 025/2012, при соблюдении условий транспортировки, хранения, сборки (для мебели, поставляемой в разобранном виде), эксплуатации.
- Срок службы изделия - 5 лет (при соблюдении условий эксплуатации мебели).
- Гарантийный срок эксплуатации мебели - 24 месяца.

**EAC**

**Набор мебели для прихожей «Некст»  
Шкаф многоцелевого назначения Обувница  
04-74.011**

Срок службы изделия - 5 лет  
Срок гарантии - 24 месяца


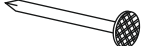








Соответствует требованиям  
ТР ТС 025/2012

Производитель в соответствии с буквой  
А - ООО «МК БТС», г. Пенза, ул. Карпинского, д/д.99, офис 3  
Б - ООО «Мебелони», Пензенская область, г. Пенза, ул. Рябова, стр. 7Д

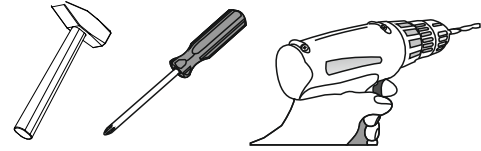
Дата изготовления \_\_\_\_\_

Комплектовочная ведомость

Поз.	Наименование	Длина	Ширина	Кол-во
1	Боковина	2040	352	1
2	Боковина	2040	352	1
3	Крышка	602	352	1
4	Вязка	568	352	1
5	Вязка	568	332	3
6	Щиток	304	568	1
7	Цоколь	100	568	1
10	Усилие	568	100	1
9	Створка	627	280	2
8	Створка	983	280	2
11	ЛДВП	1000	297	2
12	ЛДВП	321	596	2
Брус соединительный 973мм				1
Труба D10 мм (хром) 588мм				15

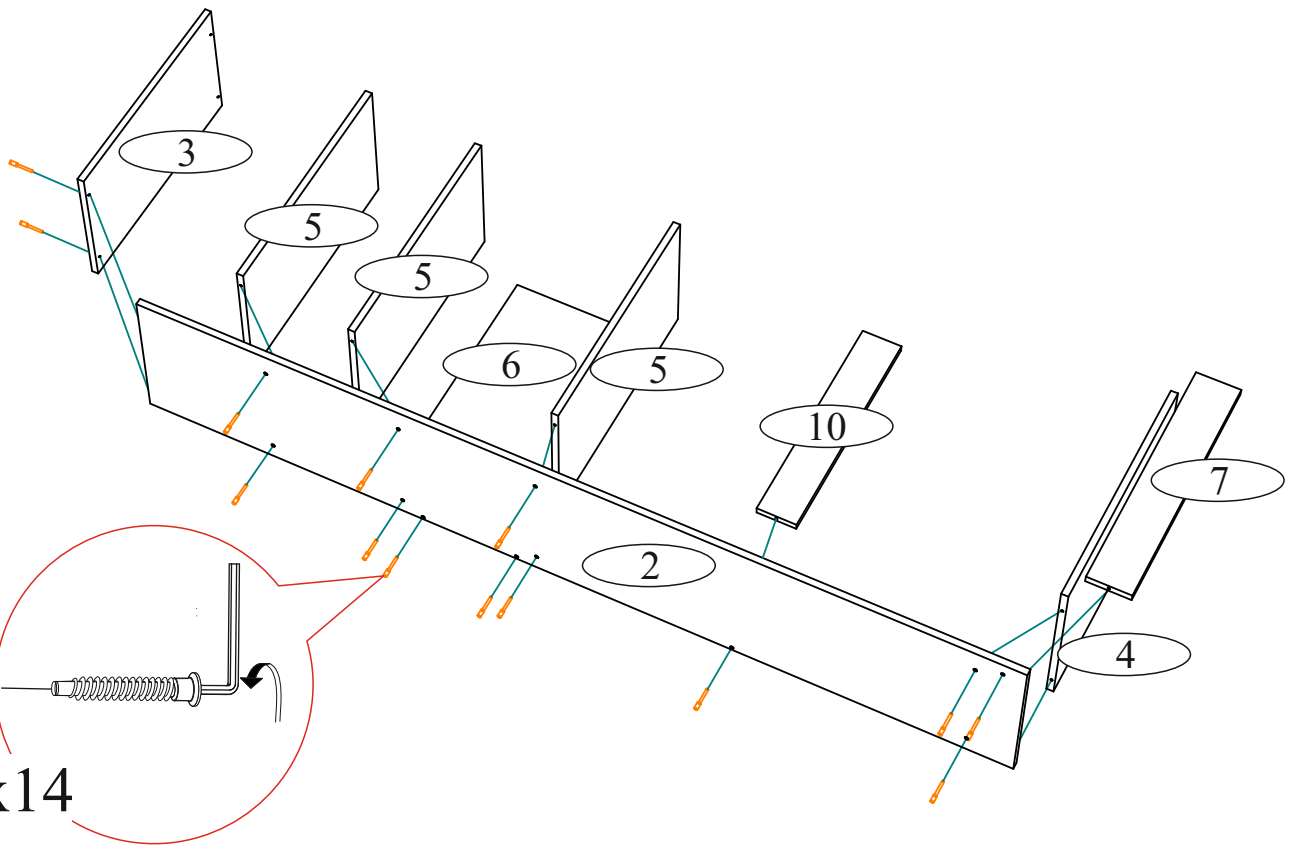
Ручка BTS №01 192 мм.(хром+метал)  4 шт.	Гвоздь 2x20  40 шт.	Заглушка для евровинта  24 шт.	Краб (для гвоздя)  3 шт.	Подпятник  4 шт.
Уголок под шуруп  1 шт.	Евровинт 6x50  29 шт.	Евроключ  1 шт.	Петля 4-х шарнирная вкладная  8 шт.	Шуруп 4x16  35 шт.

**Качество мебели зависит от качества сборки.  
Рекомендуем доверить сборку специалистам.**



Необходимый инструмент для сборки.  
Рекомендуем сборку производить вдвоем.

**1**



**Уважаемый покупатель!**

Убедительная просьба сохранять упаковку до полной сборки изделия!

В случае обнаружения брака/дефекта обязательно сфотографировать выявленный дефект и этикетку на упаковке. На фотографии должно быть четко видно: наименование изделия, дату изготовления и номер бригады. Претензии по качеству без фотографии этикетки не принимаются.

**ЕАС Гостиная «ВЕНЕЦИЯ»**

Цвет: **ВЕНГЕ-ЛОРЕДО**

БТС 01-21.000

Гарантия 24 мес.

Срок службы - 7 лет.

№ УПАКОВКИ

**1/8**

Дата

01.01.2016

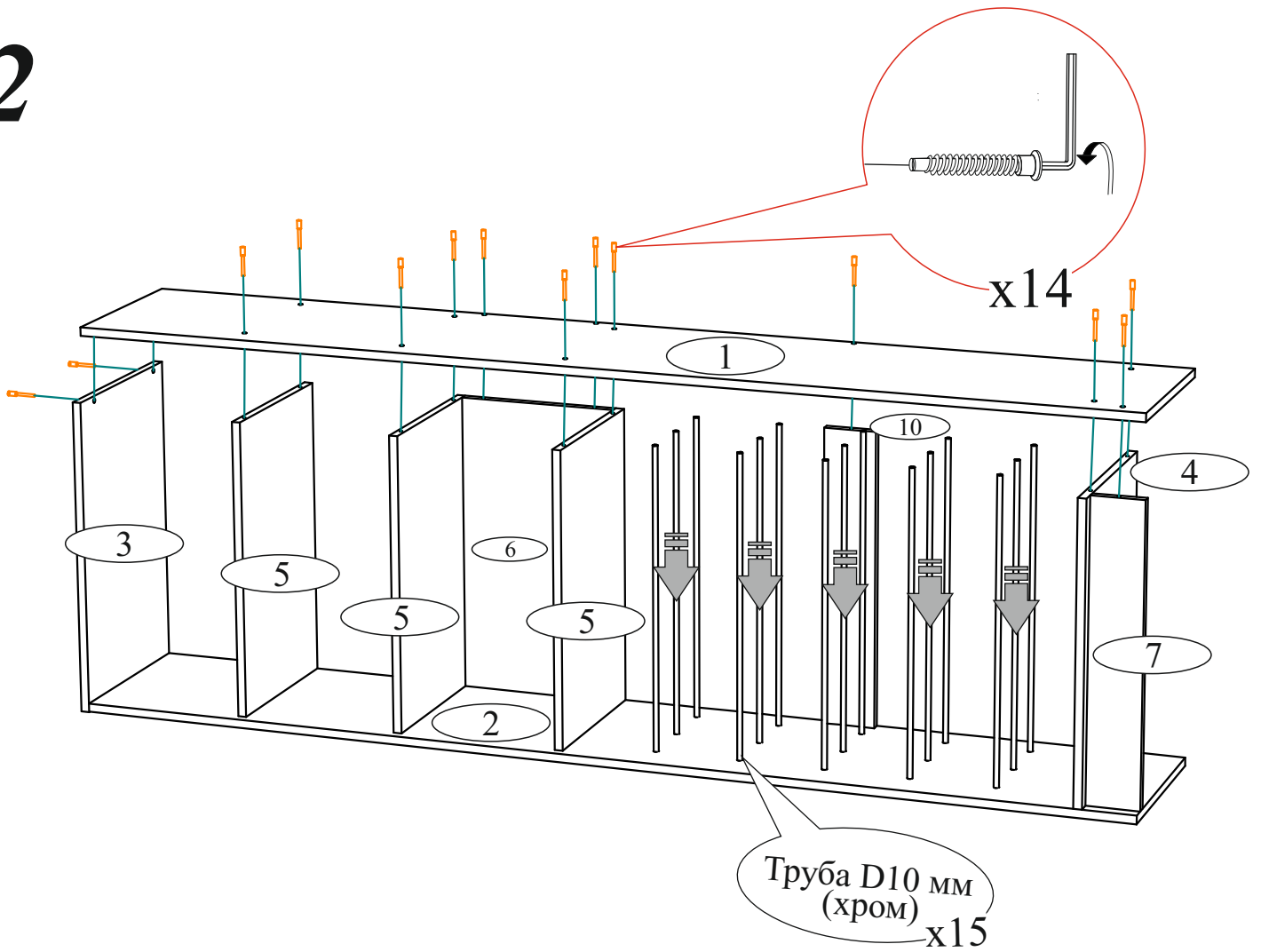
Бригада

Бригада 1

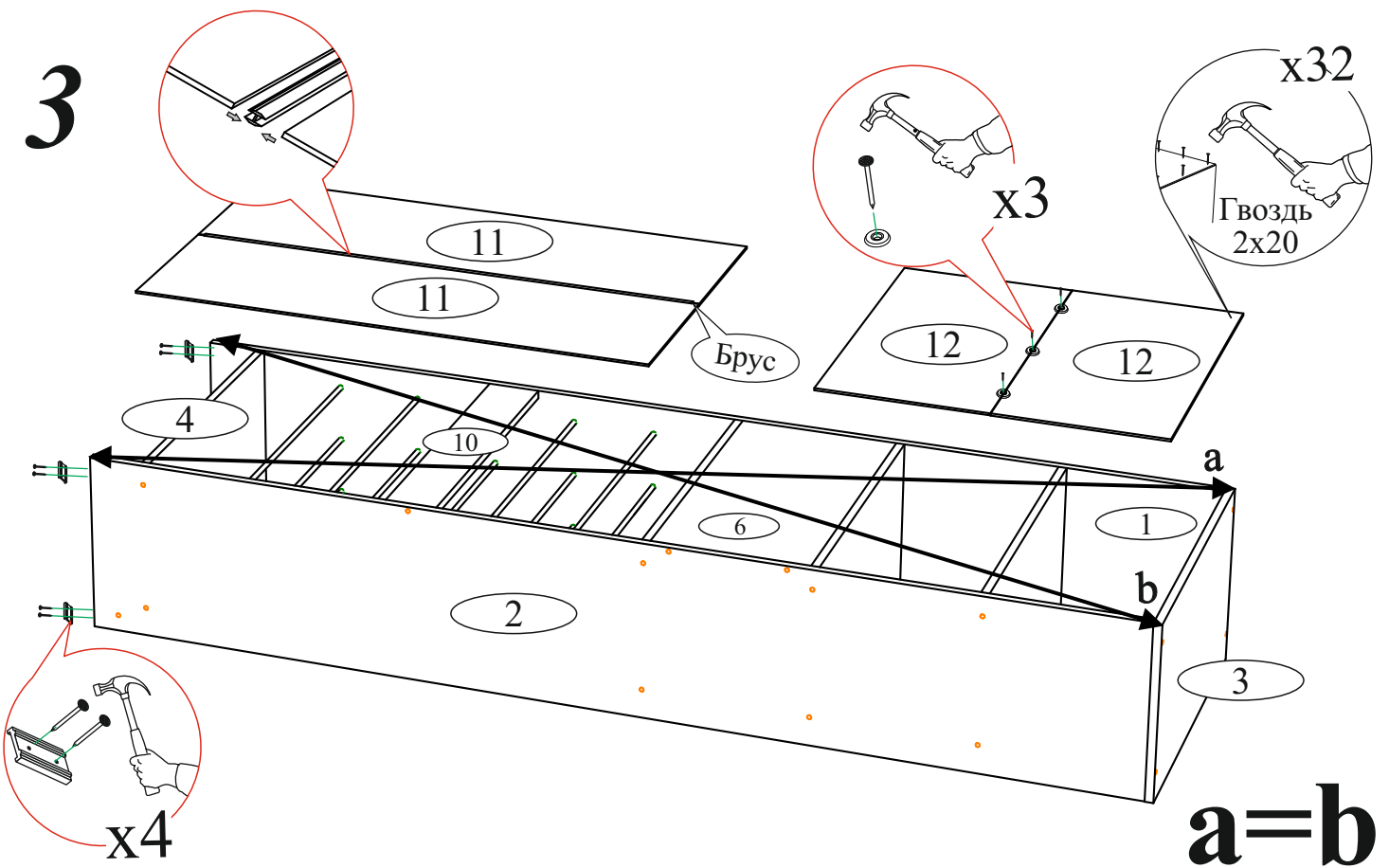
Название:

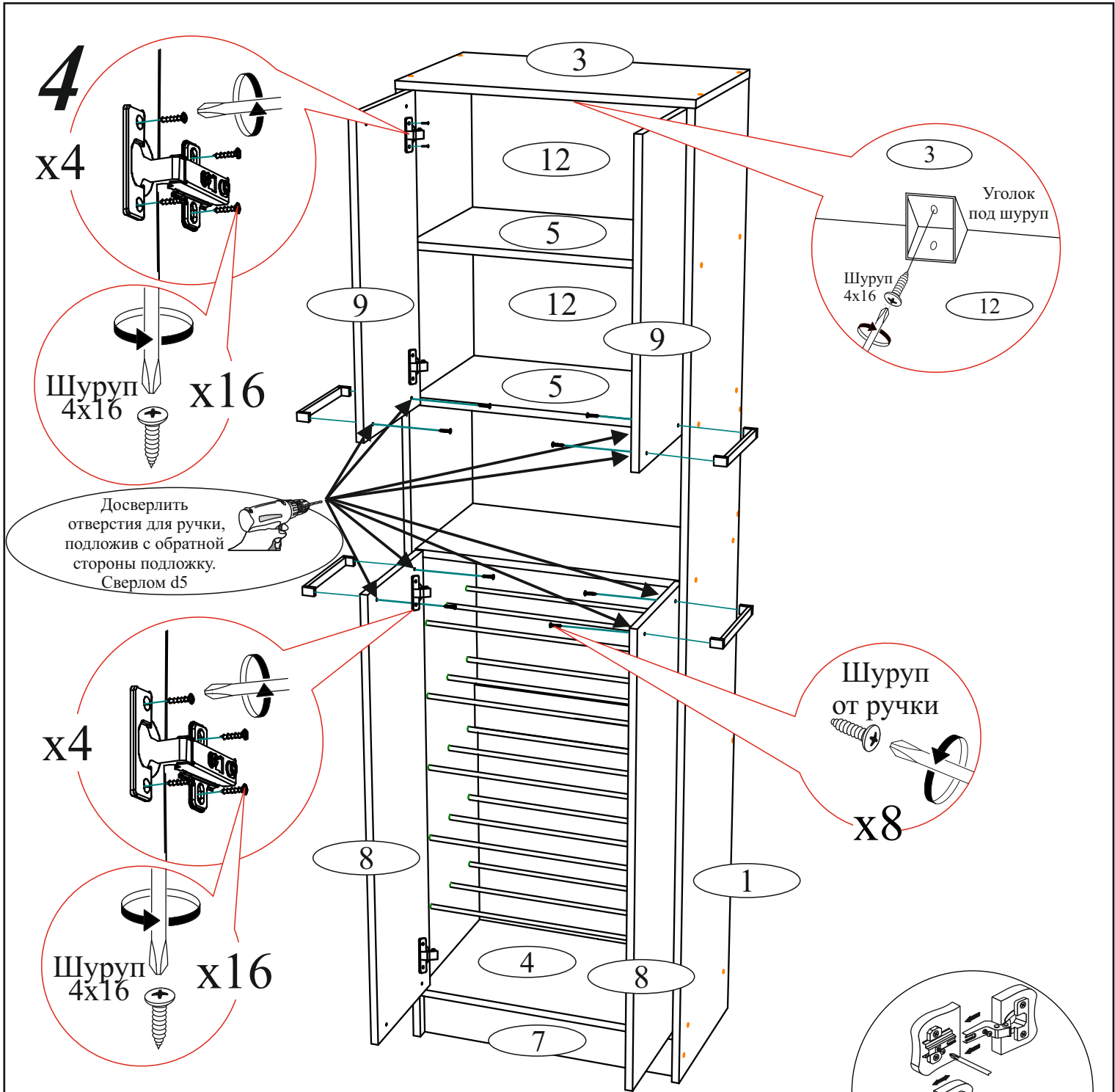
**БОКОВИНЫ**

# 2



# 3





**ВНИМАНИЕ!!!**  
*Закрепите шкаф к стене.  
 При помощи уголка под шуруп.*

**Уважаемый покупатель!**

**Выражаем Вам искреннюю благодарность за выбор нашей мебели!**